

# **Agrodok 34**

## **L'incubation des oeufs par les poules et en couveuse**

Nico van Wageningen  
Johan Meinderts  
Puck Bonnier  
Henk Kasper

© Fondation Agromisa, Wageningen, 2000.

*Tous droits réservés. Aucune reproduction de cet ouvrage, même partielle, quelque soit le procédé, impression, photocopie, microfilm ou autre, n'est autorisée sans la permission écrite de l'éditeur.*

Première édition : 1985

Quatrième édition (revue) : 1998

Cinquième édition : 2004

Auteurs : Nico van Wageningen, Johan Meinderts, Puck Bonnier, Henk Kasper

Editor : Jeroen Boland

Illustrators : Mario Pereira, Jan de Koning, Kees van Velu

Traduction : Evelyne Codazzi, Brigitte Venturi

Imprimé par : Digigrafi, Wageningen, Pays Bas

ISBN : 90-77073-37-x

NUGI : 835

# Avant-propos

Cet Agrodok est une révision de l'édition de 1995.

Agromisa a obtenu pas mal de réactions de lecteurs. Quelques douzaines de lettres, envoyées de différents pays depuis 1990, nous ont permis d'améliorer la structure et le contenu du texte à plusieurs égards. Nous sommes très reconnaissants à ces lecteurs, qui ont eu l'esprit critique et qui se sont donnés la peine de nous écrire pour nous faire part de leurs expériences et nous poser des questions.

Nous remercions également Monsieur Kees-Peter de Ridder d'*IPC Barneveld Livestock College* pour ses conseils et informations et pour sa démonstration des différents types de couveuses. Enfin, nous adressons nos remerciements à Monsieur Arno Overgaag, coordinateur du Groupe de conseil sur l'élevage d'Agromisa, qui a pris l'initiative de cette révision.

Jeroen Boland, rédacteur.  
Wageningen, novembre 1998

# Sommaire

<b>1</b>	<b>Introduction</b>	<b>6</b>
<b>2</b>	<b>Incubation naturelle ou couveuse artificielle?</b>	<b>9</b>
2.1	La poule dans différents types de production	9
2.2	Le nombre d'oeufs à incuber	10
2.3	Le travail nécessaire	10
2.4	Les frais de construction d'une couveuse	11
2.5	Les frais de fonctionnement d'une couveuse	11
2.6	Les résultats et la qualité du produit	12
<b>3</b>	<b>Le traitement des oeufs à incuber</b>	<b>14</b>
3.1	La sélection	14
3.2	Le nettoyage	15
3.3	La conservation	15
3.4	Résumé du traitement	15
<b>4</b>	<b>L'incubation naturelle : la poule</b>	<b>17</b>
4.1	Sélection de la poule	17
4.2	Préparatifs pour l'incubation par la poule	17
4.3	Le couvoir	18
4.4	Soins à donner pendant l'incubation	19
<b>5</b>	<b>Construction de la couveuse</b>	<b>20</b>
5.1	Base d'un bon fonctionnement	20
5.2	La construction du châssis	21
5.3	Le chauffage avec une lampe à pétrole	25
5.4	Contrôle de l'humidité relative	28
5.5	Deux exemples pratiques	30
<b>6</b>	<b>Reglage automatique de la température</b>	<b>32</b>
6.1	La capsule d'éther	32
6.2	Construction d'un thermostat à éther	34

<b>7</b>	<b>L'utilisation de la couveuse et procedes d'incubation</b>	<b>36</b>
7.1	L'installation de la couveuse	36
7.2	Le réglage de la température pendant l'incubation	37
7.3	Le réglage de l'humidité	38
7.4	La ventilation	39
7.5	Le retournement des oeufs	39
7.6	Le mirage des oeufs	40
7.7	Relevé écrit	42
<b>8</b>	<b>L'élevage artificiel des poussins</b>	<b>43</b>
8.1	Le besoin de chaleur des poussins	43
8.2	Description d'une éleveuse simple	43
8.3	Les poussins grandissants	44
8.4	Règles générales pour un bon démarrage des poussins	46
<b>9</b>	<b>L'incubation des oeufs d'autres oiseaux</b>	<b>47</b>
9.1	Le canard	47
9.2	La dinde	48
9.3	La caille	49
9.4	La pintade	49
<b>10</b>	<b>Troubles possibles et leur prévention</b>	<b>50</b>
	<b>Annexe 1: Adresses de compagnies pour couveuses et pièces detachees</b>	<b>54</b>
	<b>Bibliographie</b>	<b>56</b>
	<b>Adresses utiles</b>	<b>58</b>

# 1 Introduction

Agromisa est régulièrement sollicitée pour donner des informations sur l'incubation naturelle et artificielle des oeufs. Bien que l'incubation naturelle ne demande pas d'efforts particuliers puisque ce sont les poules qui font presque tout le travail, l'incubation artificielle en couveuse et pratiquée dans des conditions spécifiques mérite aussi qu'on s'y intéresse car elle présente des avantages certains.

Quels sont vos objectifs en matière d'incubation des oeufs et combien d'oeufs voulez-vous ou pouvez-vous faire éclore à la fois ? Ces questions seront traitées dans le Chapitre 2. De vos objectifs et moyens dépend l'intérêt que vous porterez à cet Agrodok car nous ne parlerons ici que de l'incubation des oeufs par des poules couveuses ou en couveuse artificielle d'une capacité de maximum 50 à 100 oeufs par série. Le Chapitre 4 est entièrement consacré à l'incubation naturelle et vous informera sur les avantages de cette méthode. Il vaut la peine de lire ce chapitre, même si vous avez déjà choisi la méthode de l'incubation en couveuse artificielle.

Dans cet Agrodok, nous considérons que l'incubation de 50 oeufs à la fois correspond à une production de petite taille. A ce niveau, on peut encore choisir entre l'incubation naturelle ou artificielle, et donc entre les méthodes extensive ou intensive qui sont toutes les deux rentables à cette échelle. Les aviculteurs qui travaillent de manière intensive en faisant incuber des centaines ou des milliers d'oeufs par série ne font pas partie du public qu'Agromisa cherche à toucher et ne trouveront donc pas leur bonheur dans cette brochure.

Ayant remarqué, dans le passé, qu'il était facile d'obtenir des informations sur l'incubation par les poules mais qu'il existait peu d'informations sur les petites couveuses artificielles, Agromisa a conçu et fabriqué deux petites couveuses artificielles : l'une chauffée à l'électricité, l'autre au pétrole. Les couveuses chauffées au pétrole, avec ou sans thermostat, donnent en général de bons résultats. On peut

les construire à partir de matériaux locaux et on peut les faire fonctionner sans avoir à trop improviser.

Entre 1990 et 1998, Agromisa a reçu de très nombreuses réactions à propos de la brochure Agrodok sur l'incubation des oeufs. Ces réactions ont été prises en compte et sont intégrées dans cette nouvelle version. Dans l'ancienne version, nous avons largement traité de deux types de couveuses chauffées à l'électricité : l'une munie d'un thermostat à capsule d'éther, l'autre d'un thermostat bilame. Bien qu'il n'y ait pas eu de problème avec ces prototypes, il semble que dans la pratique, ces systèmes prennent parfois feu. Ils présentent en plus l'inconvénient d'être sujets aux interruptions de courant et leur acquisition est coûteuse. Enfin, il faut disposer d'un bon savoir technique lorsque l'on décide de construire soi-même une telle installation. C'est pourquoi nous avons choisi de ne pas nous attarder sur ces couveuses dans cette brochure.

Bien que tout à fait performantes, les couveuses électriques ont l'inconvénient d'être difficile à fabriquer soi-même. Il faut en plus disposer de courant électrique continu et être sûr qu'il n'y aura aucune interruption de courant. Il faut aussi être à même de payer le coût élevé de l'électricité. Les lampes donnent en général plutôt de la lumière alors que pour l'incubation, on a surtout besoin de chaleur rayonnante. Enfin, il faut faire attention à ce que le fabricant fournisse un mode d'emploi à l'achat de la couveuse électrique et s'assurer de pouvoir se procurer facilement des pièces détachées.

Cet Agrodok se limite aux processus d'incubation et donne peu de renseignements sur les autres aspects comme l'élevage de poussins, l'alimentation et le contrôle des maladies. Renseignez-vous auprès d'un aviculteur ou d'un instructeur agricole de votre région sur les vaccinations contre les maladies infectieuses courantes et sur les races (pondeuses, poulets de chair, races à double but) qui ont prouvé leur capacité d'adaptation à la région. D'autres renseignements peuvent être trouvés dans la Bibliographie.

Si vous voulez avoir des poussins, la solution la plus facile est de les acheter. Les poussins d'un jour sont souvent coûteux mais permettent d'obtenir une race améliorée capable de pondre une plus grande quantité d'oeufs. En règle générale cependant, les races améliorées ont besoin d'une meilleure nourriture et de meilleures conditions sanitaires que les races locales plus robustes. Si vous pouvez répondre à ces exigences, et dans ce cas seulement, la dépense supplémentaire sera rentabilisée. Mais vous pouvez aussi obtenir de bons résultats en faisant éclore les oeufs plutôt que d'acheter des poussins.



## 2 Incubation naturelle ou couveuse artificielle?

En posant et en répondant aux questions relevantes, vous pouvez déterminer pas à pas quel type d'incubation est le plus adapté à votre situation : l'incubation par la poule couveuse, soit par une couveuse artificielle. Le choix pour un des deux types d'incubation dépend des facteurs suivants :

- la poule dans différents types de production ;
- le nombre d'oeufs à incuber ;
- le travail nécessaire ;
- les frais de construction d'une couveuse ;
- les frais de fonctionnement d'une couveuse ;
- les résultats et la qualité du produit.

### 2.1 La poule dans différents types de production

#### La production extensive

Les poules courent librement et picorent à leur gré les insectes et les graines qu'elles trouvent alentour. Leur alimentation est complète : à la saison des pluies, elles trouvent leur nourriture dans les cultures locales et, à la saison sèche, elles se nourrissent de divers aliments pleins de protéines disponibles sur place. Les poules couvent lorsqu'elles ont pondu suffisamment d'oeufs. En fait, le début de la couvaison correspond à la fin de la période de ponte. Les poules couvent les oeufs et élèvent les poussins. Elles leurs apprennent à survivre et à chercher de la nourriture. La seule intervention de l'aviculteur, outre nourrir les poules, consiste à se prémunir contre les vols de volaille et à protéger les poules des prédateurs.

Une fois qu'elle a élevé ses poussins, la poule se met à grossir et peut être vendue pour sa viande. Une poule peut vivre 5 ans.

## **La production intensive**

La poule se concentre sur l'activité de production, à savoir pondre les oeufs et grossir. L'aviculteur lui procure un abri, la nourrit et la protège contre les maladies. L'élevage et l'incubation des oeufs sont du domaine de l'aviculteur qui fait en sorte que la poule soit le plus longtemps possible productive. La période de production peut durer de 8 à 10 mois. L'abri doit être propre, l'alimentation complète et riche en substances nutritives.

Après la période de ponte, la poule ne grossit plus beaucoup et ne fait que de la graisse. La viande est alors de moins bonne qualité. Souvent on se défait de la poule avant même une deuxième pondaison.

## **2.2 Le nombre d'oeufs à incuber**

Comme les poules ne peuvent couvrir que si elles en ressentent le besoin, on ne dispose pas forcément de poules couveuses au moment voulu et jamais tout le long de l'année. On ne fait donc couvrir les poules que lorsqu'on a besoin de poussins pour renouveler le nombre des volailles. L'avantage évident de la couveuse artificielle est qu'elle est utilisable toute l'année. La couveuse décrite dans cet ouvrage a une capacité de 50 oeufs. Elle permet donc d'incuber en peu de temps 2 ou 3 séries de 50 oeufs. Si l'on veut faire éclore un très grand nombre d'oeufs, il faut savoir qu'une couveuse d'une capacité de 100 oeufs présentent certains avantages économiques.

## **2.3 Le travail nécessaire**

Dans le cas de couve naturelle, quand le comportement des poules couveuses ne pose pas de problèmes, les soins requis se limitent à l'alimentation. Par contre, l'incubation artificielle demande beaucoup plus de travail : construction de l'installation, réglage de la température pendant l'opération, retournement des oeufs 4 fois par jour et (au maximum) 7 fois par jour pendant la deuxième semaine, ajout régulier de pétrole dans la lampe et d'eau dans le réservoir. Le maintien de la bonne température exige beaucoup d'attention. Tout ce travail peut

prendre 1 à 2 heures par jour et doit être fait très soigneusement. Si les oeufs sont couvés en couveuse, les poussins pourront être élevés artificiellement. Il faudra donc construire une éleveuse artificielle (voir Chapitre 8 sur l'élevage des poussins). La poule, elle, prend soin de ses poussins et les protège du froid.

## **2.4 Les frais de construction d'une couveuse**

Utilisez au maximum les matériaux locaux disponibles : bois de construction, grillage, toit métallique, bacs à eau, matériaux isolants (foin ou carton), lampe à pétrole, clous, verre, réservoir à pétrole et outils.

Vous aurez aussi besoin d'acheter un thermomètre. Le thermomètre donne les températures maximale et minimale de la période écoulée. Certains types de couveuses demandent, si possible, une température constante de 38°C. Il est alors souhaitable d'utiliser un thermostat. Vous pouvez en acheter un mais vous pouvez aussi en fabriquer un. Le Chapitre 5 explique ce qui est spécifique à la fabrication d'un tel thermostat. Le mode d'emploi de ce genre de thermostat est présenté dans le Chapitre 7. Notez que la fabrication d'un thermostat exige du matériel et des outils spéciaux.

L'hygromètre est le troisième instrument qui permet de reproduire au mieux les conditions naturelles dans l'incubateur. C'est un instrument très simple mais généralement introuvable dans le commerce local. Il vous faudra donc l'acheter. Vous pouvez aussi en fabriquer un vous-même mais les explications à ce sujet sortent du propos de cette brochure.

Une liste des adresses où sont vendus ces instruments spéciaux est fournie dans l'annexe II.

## **2.5 Les frais de fonctionnement d'une couveuse**

La poule couveuse est très économique, car elle couve 12 oeufs et n'a besoin que de nourriture, d'eau et de soins sanitaires. La couveuse

chauffée au pétrole décrite au chapitre 5 nécessite environ un demi-litre de pétrole par 24 heures et pour 40 oeufs. Si 70% des oeufs éclosent, on obtient 28 poussins (mâles et femelles) après 21 jours. S'il faut 21 x 0,5 litre de pétrole, on peut dire que chaque poussin coûte environ un demi-litre de pétrole. Cette approximation dépend bien sûr du type de couveuse, du temps nécessaire à son chauffage avant d'y mettre les oeufs, des précautions prises pour son fonctionnement, etcetera.

Le chauffage d'une couveuse nécessite l'utilisation de combustible : le pétrole ou le gaz, soit de l'électricité. Dans cet ouvrage, uniquement le pétrole est introduit comme carburant. L'électricité n'est pas traitée dans ce livre pour des raisons mentionnés au Chapitre 1.

## **2.6 Les résultats et la qualité du produit**

La poule couveuse fournit exactement la température, l'humidité et la ventilation exigées pour le bon développement des oeufs. Ces normes ne peuvent pas être atteintes par la couveuse décrite au chapitre 5. Pour parvenir à de très bons résultats avec l'incubation artificielle, il faut bien connaître le fonctionnement de l'appareil.

Il arrive que la malchance influence les résultats. Ainsi, un manque de pétrole peut causer d'un coup la perte de 40 oeufs. Une poule qui s'arrête de couvrir avant terme fait perdre seulement 10 oeufs.

Ces différents facteurs sont résumés dans le tableau 1.

**Tableau 1 : Les différents aspects d'incubation naturelle et d'incubation artificielle dépendant de l'échelle de production.**

<b>Aspect</b>	<b>Production extensive (&lt;50 oeufs à la fois)</b>	<b>Production intensive (&gt;100 oeufs à la fois)</b>
1. Nature ou technique	- poules couveuse pas toujours à disposition - poules peuvent refuser de couver	- incubateur toujours à disposition
2. Travail	- alimentation complémentaire - soins et propreté (peu) - eau - abri - sécurité	- alimentation - réglage température et contrôle - construction incubateur - retourner les oeufs 2ème semaine - rempli lampe de pétrole - remplir réservoir d'eau
3. Frais de construction	- restreints : couvoirs	- matériel local - thermomètre - thermostat - hygromètre
4. Frais de fonctionnement	- restreints : paille, sciure de bois, ...	- combustible : pétrole
5. Resultats et qualité du produit	- conditions naturel : température, humidité relative, ventilation - différentes particularités d'incubation : races locales : facile races améliorées : difficile	- proche des conditions optimales - bonne combinaison avec races améliorées
6. Risques	- peu de risques	- risque problème de matériel: perte totale ou partielle des oeufs

## 3 Le traitement des oeufs à incuber

Le traitement des oeufs à incuber comporte trois aspects :

- la sélection ;
- le nettoyage ;
- la conservation.

### 3.1 La sélection

Le poids des oeufs de poule varie entre 30 et 70 grammes selon la race. Les meilleurs résultats s'obtiennent avec les oeufs de taille normale de bonnes pondeuses. Comme la plupart des caractéristiques de l'oeuf sont héréditaires, une bonne sélection des oeufs assure de meilleures poules.

Evidemment, l'oeuf à incuber doit avoir été fécondé. Comme il n'existe pas de méthode sûre prouvant qu'un oeuf frais a été fécondé ou non, l'important est d'élever un coq fertile avec les poules. Un seul coq est capable de féconder plusieurs poules. Les meilleurs résultats s'obtiennent avec un coq pour 10 poules. Après l'accouplement, les poules pondent des oeufs fécondés pendant au moins 8 jours. S'il s'agit de poules de race lourde, le nombre de poules par coq doit être réduit.

Si vous n'élevez pas de coq au milieu des poules, procurez-vous en un que vous mettrez avec vos poules pendant deux semaines avant de commencer à rassembler les oeufs pour l'incubation, ceci afin d'être sûr d'obtenir des oeufs fécondés. Surveillez aussi la période de ponte des poules. Les meilleurs oeufs sont produits entre le deuxième et le huitième mois de la ponte. Vos résultats d'incubation seront meilleurs si vous suivez soigneusement les indications ci-dessus.

N'utilisez jamais d'oeufs malformés pour l'incubation car le contenu d'un oeuf malformé (trop allongé, trop court ou irrégulier) est lui aussi anormal.

La qualité de la coquille est importante. Si la coquille est fêlée, l'oeuf se déshydrate pendant l'incubation. Les oeufs déshydratés donnent des poussins faibles ou morts-nés. Ne sélectionnez pas d'oeufs dont la coquille porte des morceaux de coquille incorporés dans la provende. Cette masse bouche les pores et rend difficile l'échange gazeux. Pour réduire les risques, utilisez les oeufs de plusieurs poules et non pas d'une seule.

### **3.2 Le nettoyage**

La coquille d'oeuf est poreuse : elle laisse passer l'air, l'eau, les saletés et les bactéries. Evitez les risques de maladies en choisissant des oeufs propres. Nettoyez les oeufs légèrement sales avec un chiffon sec et propre. N'utilisez jamais d'oeufs très sales et ne les lavez jamais à l'eau : l'eau ouvre les pores de la coquille, ce qui affaiblit les résultats d'incubation.

### **3.3 La conservation**

Utilisez de préférence des oeufs frais que vous conserverez dans un endroit frais. On peut conserver des oeufs maintenus à une température de 20 °C pendant trois jours. Les oeufs destinés à l'incubation doivent être ramassés 2 fois par jour et refroidis au plus vite : ceci est particulièrement important pendant les périodes chaudes. L'humidité relative idéale pour la conservation des oeufs à incuber est de 70-85 %. La formation de moisissures sur les oeufs indique une humidité trop élevée. N'utilisez jamais d'oeufs moisiss pour l'incubation! Comme pour toutes les volailles, il faut garder les oeufs avec la chambre à air en haut pendant la conservation.

### **3.4 Résumé du traitement**

- Ramassez les oeufs à incuber 2 fois par jour.
- Sélectionnez les meilleurs oeufs en tenant compte de la race de poule désirée, de la taille des oeufs, de leur forme, de leur propreté et de la structure de leur coquille.

- N'utilisez que des oeufs frais. Si vous voulez faire incuber beaucoup d'oeufs à la fois, vous pouvez utiliser des oeufs pondus dans les 14 jours précédents, à condition qu'ils aient été conservés à 10 - 16 °C.
- Nettoyez les oeufs sales avec un chiffon sec.
- Gardez les oeufs avec la chambre à air en haut.
- Les oeufs conservés à 10-16 °C doivent être placés pendant 12 heures dans une pièce à 21-25 °C avant d'être mis en couveuse.



## 4 L'incubation naturelle : la poule

Ce chapitre traite de l'incubation naturelle et des améliorations qui peuvent y être apportées. Il est facile à comprendre pour tout aviculteur tant soit peu expérimenté.

### 4.1 Sélection de la poule

Choisissez une poule qui manifeste son besoin de couvrir. Son comportement est caractéristique :

- Elle émet un son spécifique.
- Sa crête est ridée.
- Elle reste sur son nid et refuse de le quitter.
- Elle essaye de rassembler les oeufs des nids voisins et de les pousser dans le sien.

Attendez que ce comportement dure pendant 2 jours pour être sûr que la poule est prête à couvrir. La couveuse doit être en bonne santé et pas trop petite.

Les paragraphes suivants donnent quelques suggestions pour l'amélioration des conditions d'incubation.

### 4.2 Préparatifs pour l'incubation par la poule

Saupoudrez la poule sélectionnée avec un insecticide contre les puces et les poux. Manipulez ces produits avec prudence : utilisés en grandes quantités, ils sont dangereux pour les poules et pour l'homme! Consultez votre vétérinaire. Si les poux et les puces posent de gros problèmes, répétez le saupoudrage dix jours plus tard. Pour des informations plus détaillées concernant les soins de santé voir l'Agrodok 4 : 'L'aviculture à petite échelle sous les tropiques'.

Placez la poule dans un couvoir nettoyé (voir paragraphe suivant). Au début, elle couve irrégulièrement, jusqu'à ce qu'elle ait 6 à 12 oeufs

dans son nid. Lorsqu'elle commence à couvrir régulièrement, enlevez les oeufs et remplacez-les par les oeufs sélectionnés pour l'incubation. Marquez les oeufs à incuber au crayon. Utilisez les oeufs enlevés pour l'alimentation des animaux. Vous pouvez les cuire et les mélanger à la nourriture normale des poules. Le nombre d'oeufs à placer sous la poule dépend de la taille de la poule et de la température nocturne. Une grosse poule à bonnes plumes peut couvrir jusqu'à 14 oeufs, mais une poule locale plus petite ne couvre pas plus de 8 oeufs.

La cane offre une alternative naturelle pour la couvaison des oeufs de poule. Elle montre cependant moins clairement que la poule son besoin de couvrir et à partir du moment où elle s'assoit sur le nid, elle refuse encore plus obstinément de le quitter.

### 4.3 Le couvoir

Le couvoir doit avoir un fond d'environ 35 x 35 cm et 40 cm de hauteur (voir figure 1). Le nid lui-même a un diamètre de 25 cm. La poule reste plus volontiers sur le nid lorsque le couvoir est protégé de la lumière (recouvert d'un morceau de tissu par exemple). Il faut toutefois qu'elle puisse le quitter pour se nourrir.

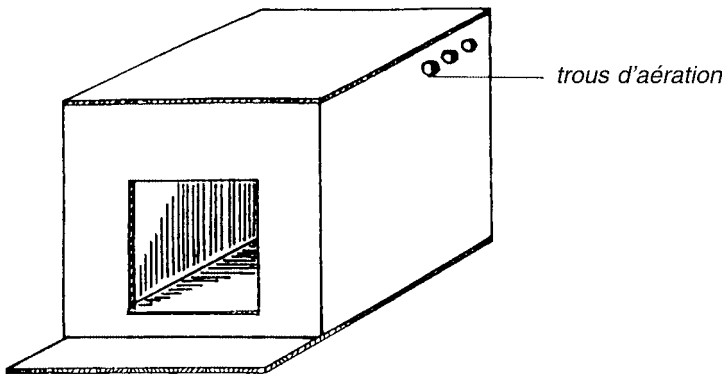


Figure 1 : Couvoir pour poule couveuse.

Nettoyez soigneusement le couvoir et séchez-le au soleil. Mettez-y un peu de paille, de foin ou de feuilles sèches. Arrangez la litière en forme de nid pour empêcher les oeufs de rouler. Jetez-y une poignée de feuilles de tabac séchées et écrasées pour éloigner les parasites (la nicotine est un insecticide!). Les couvoirs doivent être placés à quelque distance l'un de l'autre (1 m par exemple) pour éviter que les poules ne se querellent. Mettez les couvoirs dans un endroit protégé, à l'abri des chiens, des rats et des serpents.

#### **4.4 Soins à donner pendant l'incubation**

La poule couveuse quitte son nid une fois par jour pour boire, manger et se mouvoir. Une nourriture spéciale n'est pas nécessaire. Placez la mangeoire près du couvoir. Si la poule refuse de quitter son nid, soulevez-la doucement et portez-la près de la mangeoire. La poule ne doit quitter son nid que pendant 15 minutes environ. Elle se lève assez souvent pour changer de place et retourner ses oeufs. Les oeufs doivent changer de position : la place la meilleure et la plus chaude est au milieu. Examinez les oeufs le 9ème jour (voir Chapitre 7). Si les poussins ont du mal à éclore, l'humidité est probablement trop basse. Étalez alors sous le fond grillagé du couvoir un peu de terre herbeuse que vous mouillez régulièrement.

# 5 Construction de la couveuse

## 5.1 Base d'un bon fonctionnement

### le microclimat interne

La couveuse artificielle imite l'incubation par les poules grâce à un bon réglage de la température, de l'humidité relative, de la ventilation et du retournement régulier des oeufs :

### La température

Une couveuse doit fournir une température comparable à celle d'une poule qui chauffe ses oeufs avec son corps. Si la température ambiante descend en dessous de 35 °C, il faut se servir d'une couveuse équipée d'un chauffage. Vous trouverez des informations détaillées sur les températures plus avant dans ce chapitre. Un thermomètre (0-50 °C) est indispensable de même que le maintien de la bonne température nécessite une bonne isolation.

La température obtenue par chauffage se règle manuellement ou à l'aide d'un thermostat. Ne faites pas incuber d'oeufs pendant les saisons où la température ambiante de la pièce ne descend pas au-dessous de 40 °C. Une telle chaleur tue les embryons. Dans ce cas, on ne peut pas incuber, sauf dans une chambre climatisée, ce qui entraîne d'autres complications car il faut maintenir la température exacte et l'humidité relative.

### Le niveau d'humidité relative

L'humidité relative (HR) varie fortement avec la température. Si ce niveau n'est pas bon, les embryons se déshydratent dans l'oeuf ou ne parviennent pas à éliminer les gaz toxiques qu'ils produisent. Un bon niveau d'humidité s'obtient en installant dans la couveuse des récipients remplis d'eau. L'humidité relative se mesure à l'aide d'un thermomètre à cuvette humide ou avec un hygromètre (voir Paragraphe 5.4).

## **La ventilation**

Le poussin en formation dans l'oeuf assimile de l'oxygène et rejette du gaz carbonique (CO<sub>2</sub>). Une bonne ventilation est donc nécessaire. Il se forme aussi des gaz toxiques : pour les faire sortir, il faut ventiler la couveuse.

## **Le retournement régulier des oeufs**

Cet aspect est traité en détail dans le Chapitre 7.

Abordons maintenant les aspects pratiques concernant la construction d'une couveuse.

## **5.2 La construction du châssis**

Le châssis que nous vous proposons de construire est celui de la couveuse à pétrole conçue et testée par Agromisa.

### **Dimensions**

La couveuse qui est décrite dans cet ouvrage, a une capacité de 50 oeufs. Elle fait 45 cm de longueur et 55 cm de largeur, dimensions intérieures. Une couveuse de 35 x 35 cm à l'intérieur peut contenir au maximum 35 oeufs. Une couveuse de 60 x 50 cm à l'intérieur peut contenir 70 oeufs (voir figure 2).

### **Matériaux**

Le matériau idéal est un bois dur de bonne qualité : un bois de qualité médiocre s'abîme rapidement quand le niveau d'humidité est élevé. Le châssis est constitué de parois simples ou doubles selon le mode d'isolation choisi (voir Isolation). Les coins sont faits de petites lattes. Un regard à double vitre construit dans la porte est idéal, mais une vitre simple suffit. Il doit être juste assez grand pour pouvoir contrôler les oeufs.

### **Le plateau à oeufs et le mécanisme tournant**

Le plateau à oeufs est formé d'un fond en gaze, de préférence incliné ; un centimètre de pente suffit. Cela permet de placer les oeufs dans la

position optimale avec le bout pointu vers le bas et la chambre à air un peu relevé.

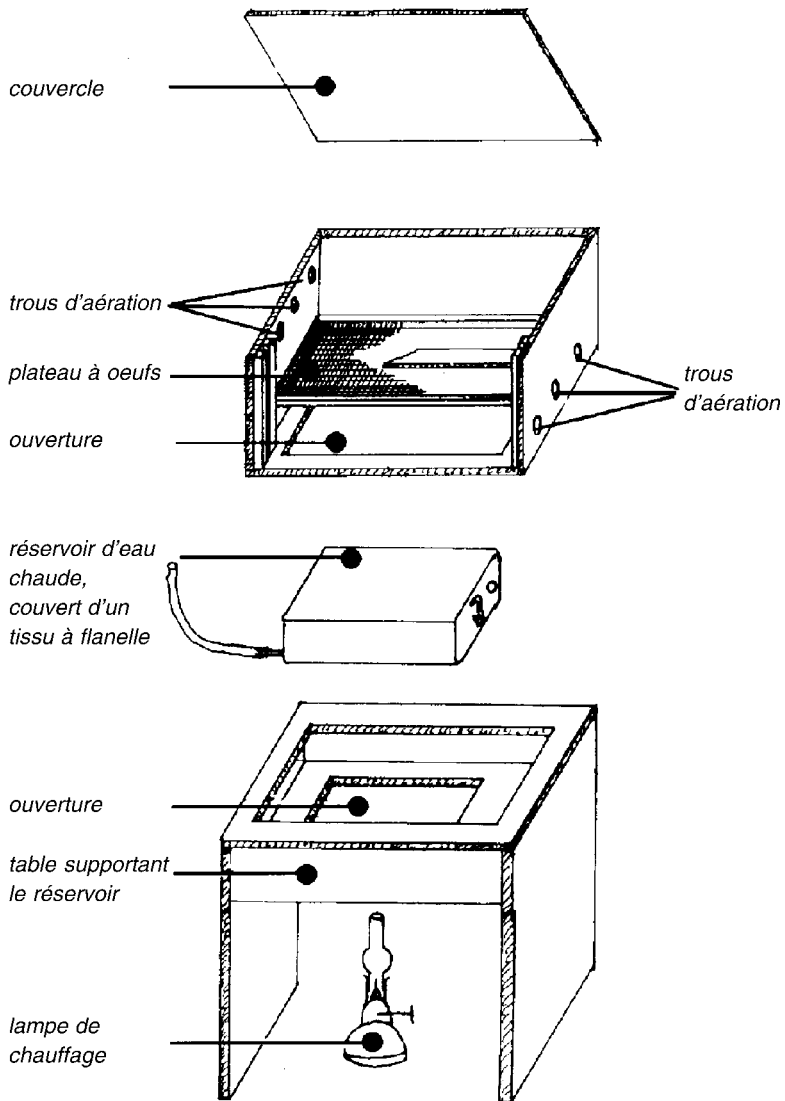


Figure 2 : Couveuse chauffée avec une lampe à pétrole.

Il faut tourner les oeufs régulièrement (voir Chapitre 7). Cela se fait facilement à la main mais il existe aussi un équipement simple pour faire cette opération en un clin d'oeil. Il s'agit d'un plateau à oeufs tournant. Ce plateau nécessite deux sortes de grillage : l'un à très petits trous (gaze) et l'autre à trous assez grands pour recevoir les oeufs (grillage à poules). La gaze à petit trous est mise en place (en pente) au-dessous du grillage, et fixée dans la couveuse. Le grillage à poules n'est pas fixé et peut être déplacé.

Le cadre mobile garni de grillage permet de retourner tous les oeufs en une seule fois sans avoir besoin d'ouvrir la porte. Une poignée sur la paroi de la couveuse permet de pousser le cadre (sur 5 cm) : les oeufs roulent alors dans la gaze et se retournent de l'autre côté (voir figure 3).

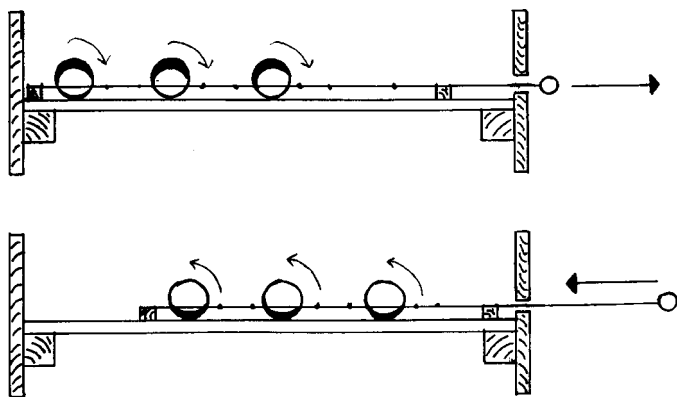


Figure 3 : Mécanisme pour retourner les oeufs.

## Ventilation

La ventilation naturelle se fait grâce à des trous percés dans la couveuse. On peut voir sur la figure 2 que six trous de 1 cm de diamètre ont été percés dans les parois de la couveuse : trois au-dessous du niveau des oeufs sur un côté et trois au-dessus de ce niveau de l'autre côté. De petits tubes placés entre les parois doubles au niveau des trous permettent d'immobiliser l'air dans le matériau isolant.

## **Isolation**

L'isolation est très importante pour maintenir une bonne température constante. Un bon matériau isolant doit contenir beaucoup d'air. Comme dans ce type de matériau isolant l'air est immobile, l'échange de chaleur entre l'intérieur et l'extérieur des parois est réduit. Une bonne isolation permet d'économiser du combustible et d'obtenir une température plus constante. Elle égalise la température le long des parois avec celle du milieu de la couveuse. Vous pouvez par exemple recouvrir l'intérieur des parois simples avec du polystyrène ou du carton caoutchouté et remplir les parois doubles avec du foin, de la fibre de noix de coco ou du coton.

Un matériel très approprié pour l'isolation, et assez souvent facile à obtenir, est la boîte à polystyrène expansé. Les anciennes glacières tout particulièrement, d'assez grande taille, sont des boîtes parfaitement isolantes. Elles sont très faciles à déplacer car elles sont légères. Néanmoins, la combinaison chauffage artificiel- inflammabilité rend leur emploi délicat. De plus, les dimensions de la couveuse sont prédéterminées par la boîte dont on dispose. Tout cela nécessite une construction tout à fait différente de la couveuse à pétrole. C'est pourquoi nous ne l'abordons pas plus en détail dans cet Agrodok.

Un espace supplémentaire est réservé sous la couveuse pour mettre le réservoir d'eau (voir figure 4). La hauteur totale minimale est donc de 40 cm. La couveuse doit également être équipée de récipients à eau, qu'on met sur le plateau à oeufs. Si on ne dispose pas de plateau tournant, il faut avoir assez d'espace pour la manipulation des oeufs à la main.

## **La porte**

Une porte verticale coulissant vers le haut offre certains avantages : elle peut s'ouvrir partiellement pour permettre le remplissage des bacs à eau et même complètement pour le contrôle des oeufs sans laisser échapper trop d'air chaud. Une porte à charnières ouverte laisserait échapper beaucoup d'air chaud, ce qui ferait baisser la température considérablement. La porte est percée d'un regard pour faciliter le



contrôle de la température et de l'humidité sans avoir besoin de l'ouvrir. La vitre double offre les qualités isolantes idéales.

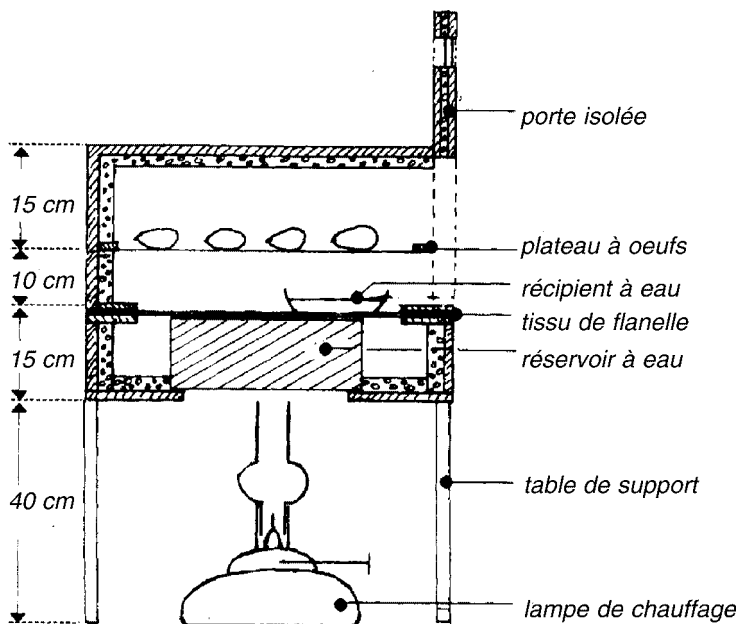


Figure 4 : Coupe transversale d'une couveuse à eau chaude (avec indications des hauteurs).

### 5.3 Le chauffage avec une lampe à pétrole

Pour ce type de chauffage, on place la lampe à pétrole sous un réservoir d'eau d'une capacité de 10 litres, qui est intégré au fond de la couveuse. La distance entre la lampe et le réservoir n'est pas une donnée fixe et il faut faire des essais pour voir ce qui convient le mieux. Ce réservoir à son tour chauffe l'air de la couveuse et enfin les oeufs par radiation (voir figure 4).

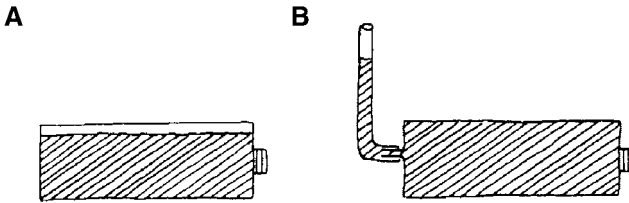
Les quatre parois et le plafond du réservoir se trouvent dans la couveuse. Un tissu de flanelle (ou tout autre tissu épais) placé juste au-dessus du réservoir diffuse la chaleur sur toute la surface inférieure du plateau à oeufs.

La couveuse chauffée au pétrole ne comporte pas de risque de refroidissement brusque. Au cas où la lampe à pétrole s'éteint, la température du réservoir baisse très lentement. Comme l'eau refroidit lentement, la température de la couveuse reste stable. Le tissu de flanelle fonctionne comme un tampon.

Quand la température extérieure est stable, ce type de couveuse ne nécessite pas de thermostat. Avec quelques outils et un peu d'adresse, vous pouvez construire vous-même cette couveuse. Si vous ne disposez pas d'un bidon assez large pouvant servir de réservoir à eau, fabriquez-en un vous-même. Soudez-le de façon étanche.

La figure 4 présente une coupe transversale d'une couveuse de même type que celle de la figure 2.

L'eau du réservoir est chauffée avec une lampe qui dégage des gaz. Veillez à ce que ces gaz n'entrent pas dans la couveuse. Utilisez un matériau ininflammable comme l'argile pour boucher toutes les fentes entre le réservoir et la table de support.



A : incorrect, B : correct.

Figure 5 : Remplissage du réservoir.

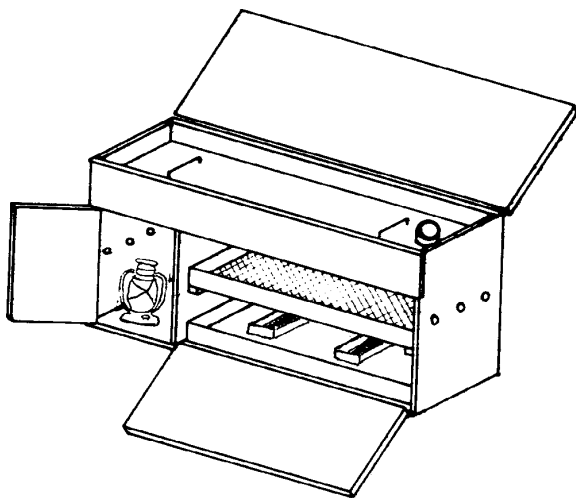
On peut régler le chauffage de la couveuse avec la flamme de la lampe. L'eau chaude du réservoir agit comme un tampon de chaleur et sa température ne varie que très lentement. On peut retirer la lampe après avoir chauffé suffisamment.

On peut régler soi-même la température en tournant la mèche de la lampe à pétrole vers le haut ou le bas et en la contrôlant toutes les 2-3

heures. Après quelques essais, on parvient facilement à maintenir la température de la couveuse par chauffage à intervalles réguliers.

Comme le montre la figure 5, une fois rempli, le réservoir ne doit plus contenir d'air. Une couche d'air restant dans le réservoir fonctionne comme isolant.

Si le réservoir rempli jusqu'en haut est chauffé, l'eau se dilate. Pour éviter que la pression dans le réservoir monte, faites un trou dans une des parois, soudez-y un petit ajutage et attachez-y un tube transparent d'environ 40 cm de longueur. En suspendant le tube sur le côté de la couveuse, on voit le niveau d'eau monter dans le tube quand le réservoir chauffe. Veillez à ce que le niveau d'eau dans le tube soit assez haut pour empêcher l'air d'entrer dans le réservoir. Si le niveau descend trop, ajoutez de l'eau dans le tube.



*Figure 6 : Couveuse à pétrole avec source de chauffage à l'intérieur.*

La figure 6 illustre un autre type de couveuse à pétrole, légèrement différent. Dans ce type de couveuse, la source de chaleur est placée à l'intérieur. Ce peut être une lampe tempête par exemple. De plus, le

réservoir d'eau chaude est mis en haut de la couveuse. Ce type de couveuse a été décrit, y compris les détails de la construction, dans la revue Communautés Africaines. Vous trouverez les références de cette revue dans la Bibliographie.

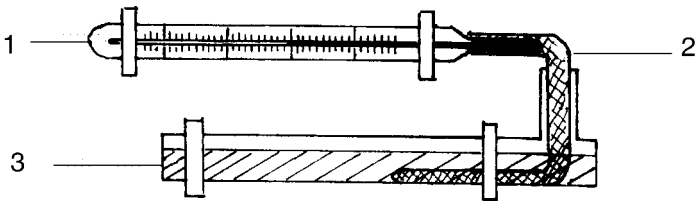
## 5.4 Contrôle de l'humidité relative

Les effets de l'humidité de l'air ou humidité relative (HR) sur les résultats d'incubation sont moins importants que ceux de la chaleur.

Évitez la déshydratation des oeufs en contrôlant l'humidité dans la couveuse. L'oeuf perd beaucoup d'humidité par les pores de sa coquille. À un certain stade, on reconnaît facilement les oeufs déshydratés (voir Chapitre 7).

Pendant l'éclosion, le bon niveau d'humidité doit être maintenu. Si l'air est sec, les poussins se déshydratent très vite et meurent. Une humidité excessive influence l'échange gazeux qui se fait à travers la coquille. L'embryon peut être intoxiqué par le gaz carbonique qu'il produit. Les symptômes sont décrits au Chapitre 10.

On mesure l'humidité dans la couveuse à l'aide d'un thermomètre spécial, le thermomètre à cuvette humide (voir figure 7).



1 : thermomètre ordinaire, 2 : emballage, 3 : petit réservoir d'eau.

Figure 7 : Thermomètre à cuvette humide.

C'est un thermomètre ordinaire dont la cuvette est emballée dans un tissu de coton humide. Ce thermomètre donne une température plus basse que le thermomètre normal à cuvette sèche. La différence entre

la température du thermomètre à cuvette sèche et celle du thermomètre à cuvette humide est une mesure directe de l'humidité relative.

Plus l'air de la couveuse est sec, plus la quantité d'eau qui s'évapore de la cuvette humide est grande et plus la température du thermomètre à cuvette humide est basse. Le tableau 2 ci-dessous montre comment l'humidité relative est liée aux températures.

*Tableau 2 : La relation entre humidité relative et température de la thermomètre à cuvette humide et cuvette sèche.*

Jour	Cuvette humide (°C) <sup>1</sup>	Cuvette sèche (°C) <sup>1</sup>	Humidité Relative (%)	Perte maximale de poids (%) <sup>2</sup>
1-18	31	38,9	60	
19-20	27	36,1	50	} 12 - 14
21	33	36,1	70	

<sup>1</sup> : °C en Fahrenheit :  $F = (1,8 * °C) + 32$

<sup>2</sup> : pendant l'incubation : du jour 1 au jour 21

Il existe une autre manière de déterminer l'effet de l'humidité relative après le processus d'incubation : c'est le pesage. Pendant l'incubation, l'oeuf perd du poids. Cela est partiellement dû à l'évaporation d'eau, mais aussi au fait que le poussin dans l'oeuf rejette du gaz carbonique (CO<sub>2</sub>). Approximativement, on peut dire que durant la période d'incubation, environ 21 jours, le poids de l'oeuf peut diminuer d'environ 12 à 14 % par rapport au poids au début de l'incubation. En pesant le premier jour puis tous les cinq jours, on peut déterminer après coup si l'humidité était bonne (12-14 % perte de poids), trop élevée (moins de 11 %) ou trop basse (plus de 15 %). L'humidité trop basse est plus mauvaise, en terme de résultats, que l'humidité trop élevée.

Pour les débutants, cette méthode permet de rapprocher les conditions d'incubation artificielle des conditions naturelles, afin d'optimiser les essais suivants.

## 5.5 Deux exemples pratiques

Voici deux exemples pratiques de construction de couveuse artificielle, l'un au Kenya, l'autre au Cameroun.

### Mwatate, Kenya

Ce premier cas se rapporte à une couveuse simple chauffée avec une lampe à pétrole et équipée d'un seul appareil de contrôle, un thermomètre. Cette petite couveuse d'une capacité de 50 oeufs a été construite par le responsable du Centre d'élevage rurale de Mwatate, au Kenya. Pour la fabrication de cette couveuse, on a recouru aux matériaux locaux les moins chers dont la liste plus avant.

On a percé trois trous d'aération des deux cotés de la couveuse. Le réservoir d'eau chaude, rempli d'eau, était placé au-dessus de la lampe. L'assiette plastique contenait un peu d'eau pour l'évaporation.

Vingt oeufs ont été incubés. Les oeufs étaient tournés 3 fois par jour jusqu'au 18ème jour. Pour mirer les oeufs (voir Chapitre 7), on a utilisé une torche. Un thermomètre était placé au niveau des oeufs sur le plateau afin de pouvoir contrôler la température.

Bois	- 200 cm x 5 cm x 5 cm pour le cadre, - 100 cm x 2,5 cm x 30 cm pour soutenir le réservoir
Panneau isolan	2 m <sup>2</sup> por l'isolation de l'ensemble
Panneau dur	1 m <sup>2</sup> pour la paroi extérieure
Lampe	lampe à pétrole d'une capacité de 0,5 l
Thermomètre	thermomètre vétérinaire / fenêtre d'observation dans la couveuse
Réservoir d'eau chaude	Une boîte vide d'huile de table de 4 l, soudée sur un tuyau de 1,2 cm de diamètre et d'1 m de long. La partie supérieure de tuyau set transparente, afin de pouvoir enregistrer le niveau d'eau.
Tuyau d'arrosage	2 m
Plateau d'oeufs	grillage, couvert d'un tissu de coton

Récipient d'eau	assiette plastique
Une torche	pour mirer les oeufs

Les résultats furent les suivants : sur les 20 oeufs placés dans la couveuse, 11 ont éclos, 6 embryons sont morts, 2 oeufs n'étaient pas fécondés et 1 a cassé. Bien que ces résultats ne soient pas excellents, ils sont suffisamment encourageants pour tenter un deuxième essai. Le pourcentage d'éclosion augmentera très probablement quand l'opération de la couveuse sera devenue une routine.

### **Yaoundé, Cameroun**

Un paysan expérimenté de Yaoundé, au Cameroun, nous a écrit pour nous présenter son expérience. Il a construit une couveuse dans un poste de télévision qu'il a équipée d'un thermostat acheté. Les dimensions intérieures sont de 57 x 50 x 60 (hauteur) cm. La couveuse est isolée avec des morceaux de papier et du carton. Il n'y a pas de trous d'aération. En façade, la porte est isolée mais non vitrée. Le tournage des oeufs a été fait quatre fois par jour et à la main.

La couveuse pouvait contenir 70 oeufs, mais dans l'essai il n'y en avait que 50. La source de chauffage n'est pas indiquée dans la description.

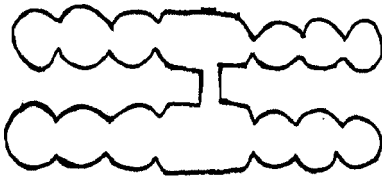
La température variait entre 34 et 37 °C. Une fois, la température était montée accidentellement à 40 °C, une autre fois même à 41 °C. La différence entre la cuvette humide et la cuvette sèche était de 6 °C. 40 oeufs ont éclos le 21ème et 22ème jour. C'est un assez bon résultat, étant donné que la température n'était pas optimale. Sur les 10 oeufs non incubés, 2 contenaient des embryons morts, 2 s'étaient fêlés et 2 étaient infectés.

## 6 Reglage automatique de la température

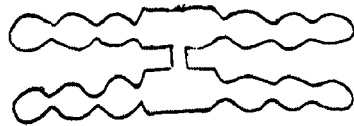
Comme nous l'avons expliqué dans le Chapitre 5, le réglage de la température dans la couveuse chauffée au pétrole peut se faire à la main. Néanmoins, on peut aussi automatiser le réglage de la température en utilisant un thermostat fonctionnant avec une capsule fermée remplie d'éther.

### 6.1 La capsule d'éther

La figure 8 illustre ce principe. La capsule d'éther se contracte lorsqu'elle est froide, ou à basse température, et se dilate lorsqu'elle est chaude. Les changements de température entraînent une transformation : le liquide, occupant un petit volume, se transforme en un grand volume de gaz. Cette évolution entraîne une grande dilatation. Le point d'ébullition de l'éther est à 35 °C, très près de la température d'incubation désirée, de 38 °C. De ce fait, la capsule d'éther est très sensible aux moindres changements de température et convient donc très bien.



*B : chaud, capsule dilatée*



*A : froid, capsule contractée*

*Figure 8 : Capsule d'éther.*

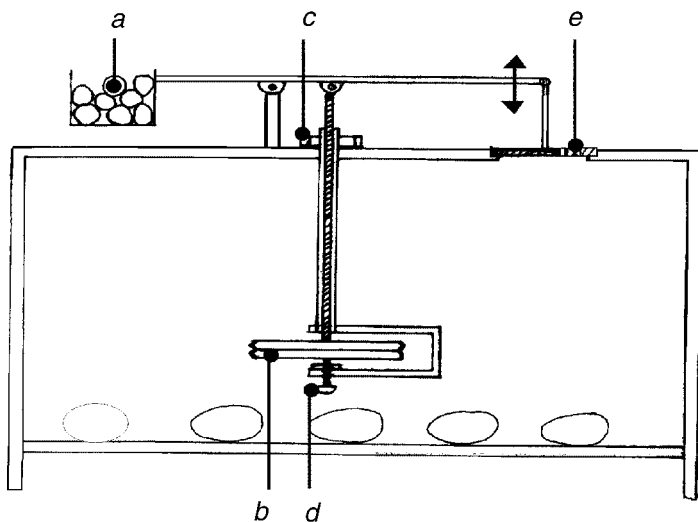
La figure 9 présente le mécanisme en fonctionnement. Le thermostat contient une capsule double d'éther qui se dilate quand la température monte. La capsule est reliée à un support par une vis réglable et pend à l'intérieur de la couveuse. En haut de la capsule se trouve une tringle



qui monte et descend à l'intérieur d'un petit tube reliant le support de la capsule au plafond de la couveuse.

Quand la température monte, la capsule pousse vers le haut une tringle verticale. La tringle pousse un bras suspendu, le bras soulève une valve en haut de la couveuse. L'air chaud peut ainsi s'échapper. Quand la température se baisse, la valve se referme. Par conséquent, l'air chauffé reste dans la couveuse. La valve et la capsule peuvent être réglées par des vis.

Le réglage final se fait par tâtonnement. Avant tout, il faut faire chauffer la couveuse à la température d'incubation avant de régler la capsule.



*a : bac contenant des petites pierres en contrepoid, b : capsule d'éther, c, d : vis, e : valve.*

*Froid : la valve se ferme, l'air chaud reste à l'intérieur de la couveuse.*

*Chaud : la valve se soulève, l'air chauffé s'échappe.*

*Figure 9 : Capsule d'éther dans une couveuse chauffée au pétrole.*

## 6.2 Construction d'un thermostat à éther

Vous pouvez commander le thermostat à éther ou même la capsule d'éther auprès d'entreprises spécialisées dans les couveuses et pièces détachées. Vous trouverez une liste d'adresses dans l'Annexe 1.

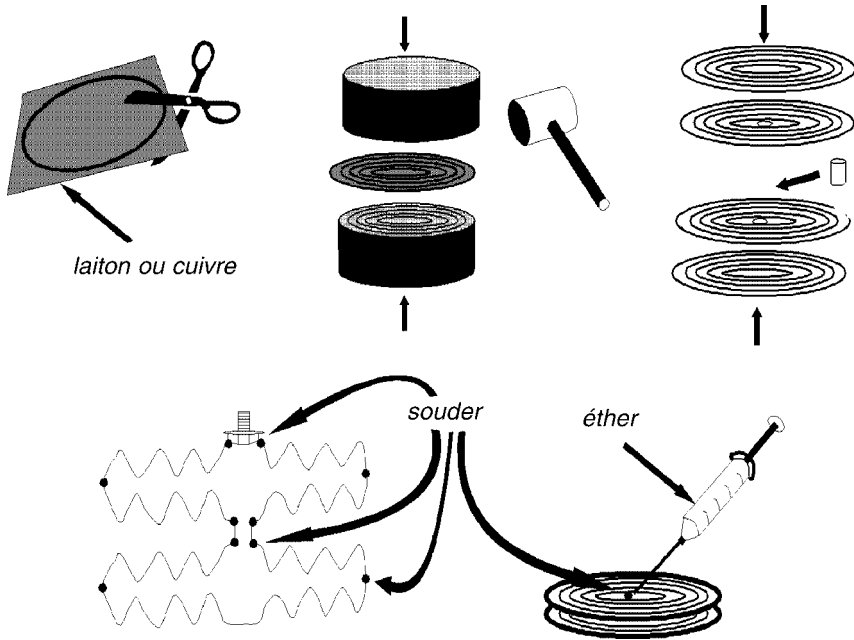


Figure 10 : La construction d'une capsule d'éther double.

On peut aussi construire le capsule soi-même. La fabrication n'est pas chose facile. Regardez la description qui en est faite figure 10. Suivez l'ordre des instructions :

- 1 Prenez quatre plaquettes en cuivre ou en laiton d'une épaisseur de  $\pm 0.5 - 0.8$  mm et de 10 à 12 cm de diamètre.
- 2 Pressez-les avec force dans un moule à bois strié concentrique. Une méthode alternative est d'utiliser des tuyaux de différent diamètre. Faites cela jusqu'à ce que vous observiez des cannelures concentri-

ques dans les plaquettes et jusqu'à ce que les plaquettes soient légèrement concaves.

Au lieu de travailler les plaquettes, vous pouvez aussi prendre deux couvercles ondulés de boîte de conserve. Travaillez les afin qu'ils deviennent concaves.

- 3 Pour obtenir la capsule double, il faut d'abord réunir les deux plaquettes du milieu en leur centre en les soudant l'une à l'autre à l'étain. Ceci est possible en faisant des trous au centre et en les bouchant avec de l'étain - capsules séparées - ou en les reliant par un tuyau - capsules combinées.
- 4 Après avoir relié les deux plaquettes du milieu, il faut les souder aux plaquettes extérieures. De cette manière, vous obtiendrez une paire de capsules. L'espace fermé ainsi créé est d'au maximum quelques cm<sup>3</sup>.
- 5 Injectez avec une aiguille creuse une petite quantité d'éther dans chaque capsule. Comme l'éther est un liquide très volatile, il faut refermer le petit trou en le soudant immédiatement après l'injection. Faites attention, la capsule peut prendre feu car le liquide est inflammable.

La quantité exacte d'éther qu'il faut utiliser n'est pas très stricte. Le thermostat doit être réglé après. Si la quantité d'éther utilisée est trop petite, la dilatation est insuffisante. Si la quantité est trop grande, vous n'avez qu'à régler le thermostat différemment. Il faut mieux utiliser un peu trop d'éther que trop peu.

# 7 L'utilisation de la couveuse et procedes d'incubation

Dans ce chapitre, nous abordons l'installation de la couveuse, le réglage de la température et de l'humidité, la ventilation, le retournement et le mirage des oeufs ainsi que le relevé écrit.

## 7.1 L'installation de la couveuse

La couveuse doit être placée dans une pièce bien isolée dans laquelle la température reste la plus constante possible jour et nuit. Il faut veiller à une bonne ventilation mais éviter les courants d'air. On remarquera alors une nette amélioration du fonctionnement de la couveuse et une réduction des frais de combustible.

La couveuse peut également être placée dans une boîte de plus grand format qui servira d'isolation supplémentaire à condition que la ventilation soit bonne. Avant d'utiliser la couveuse pour la première fois, faites-la fonctionner à vide pendant au moins une semaine.

Placez un thermomètre sur le plateau à oeufs au niveau de la partie supérieure des oeufs. Si vous avez plusieurs thermomètres, contrôlez si la chaleur se diffuse régulièrement sur tout le plateau. Ouvrez 2 à 4 arrivées d'air et attendez que la température se stabilise.

Certains ajustements sont nécessaires avant d'obtenir une température correcte et stable. La chaleur se règle en tournant la mèche de la lampe à pétrole vers le haut ou vers le bas jusqu'à obtenir une température constante de 38,9 °C. N'oubliez pas que la flamme de la lampe à pétrole baisse lorsque le niveau du pétrole descend. Remplissez la lampe régulièrement.

On considère que le réglage est au point lorsque la couveuse maintient une température stable pendant une période de 24 heures sans rajustements du thermostat. Si la température se stabilise difficilement, envisagez d'isoler la couveuse.

Remplissez complètement le réservoir avec de l'eau chaude (à environ 40 °C). La chaleur passe beaucoup mieux lorsqu'il n'y pas d'air dans le réservoir (voir figure 5). Placez alors dans la couveuse un récipient d'eau chaude et contrôlez si l'humidité est bonne (voir Paragraphe 7.3). Lorsque tout fonctionne correctement, les oeufs peuvent être mis en place.

## 7.2 Le réglage de la température pendant l'incubation

Le facteur essentiel de la réussite de l'incubation est la température, surtout pendant la première semaine. La température optimale lors des 2 premières semaines est de 38,9 °C avec un écart maximal de 0,5 °C vers le haut ou vers le bas. Au-delà de 40,5 °C, les températures sont mortelles pour les embryons.

Une hausse de température et une baisse d'humidité peuvent donner ensemble des résultats désastreux. Une température trop basse retarde l'éclosion des oeufs, mais est toutefois moins dangereuse qu'une température trop élevée.

A partir du 19<sup>ième</sup> jour de l'incubation, la température doit baisser à 36,1 °C car les poussins produisent eux-mêmes de la chaleur. Les poussins nouveau-nés qui gardent le bec ouvert essayent de perdre de la chaleur en respirant fortement. Cela indique un surchauffement de la couveuse. Contrôlez donc le thermomètre. Dans la couveuse à pétrole l'air chaud vient du bas. La température la plus

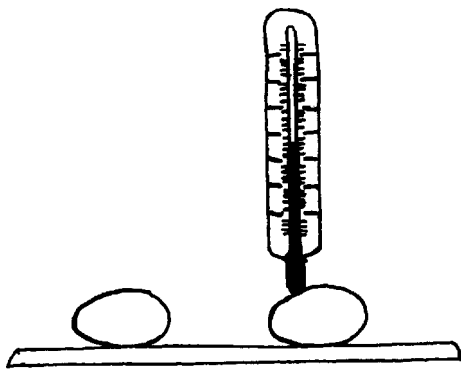
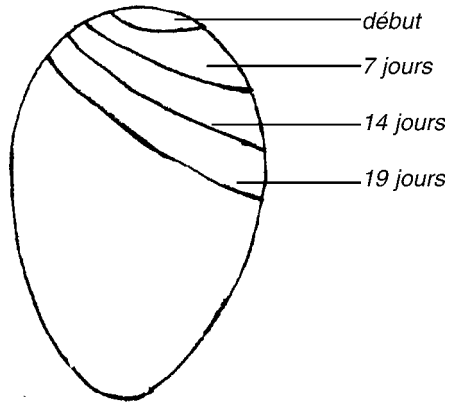


Figure 11 : Mesure de la température des oeufs.

haute est bien sûr près de la source de chaleur. Il faut donc placer la cuvette du thermomètre exactement au niveau des oeufs, c'est-à-dire à 5 cm au-dessus du fond du plateau. Voir figure 11.

### 7.3 Le réglage de l'humidité

Les humidités optimales sont données dans le tableau du paragraphe 5.4. Le thermomètre à cuvette humide ne donne pas la température correcte si le tissu emballant la cuvette est sale. Nettoyez-le régulièrement avec du savon. Si l'humidité est trop difficile à mesurer, contrôlez les oeufs en les mirant. La taille correcte de la chambre à air des oeufs est indiquée sur la figure 12.



*Figure 12 : Taille correcte de la chambre à air à différents stades d'incubation.*

L'humidité est réglée par des récipients remplis d'eau chaude posés sur le fond de la couveuse.

N'utilisez pas d'eau froide qui ferait baisser la température, mais de l'eau à la température du corps. Plus la surface de l'eau est grande, plus l'eau s'évapore, plus le mercure monte dans le thermomètre à cuvette humide. Le retrait d'un récipient d'eau fait rapidement baisser la température du thermomètre à cuvette humide. Si vous voulez faire monter l'humidité ou si les récipients ne suffisent pas, ajoutez une éponge ou un torchon humide. Vous pouvez également utiliser un aérosol rempli d'eau chaude. Nettoyez soigneusement l'aérosol et vaporisez par les trous d'aération.

L'humidité peut aussi se mesurer avec un hygromètre-horloge ou un hygromètre à cheveu. L'hygromètre est un appareil assez coûteux. Le

niveau d'humidité dépend aussi de la ventilation et de l'humidité de l'air ventilé.

## **7.4 La ventilation**

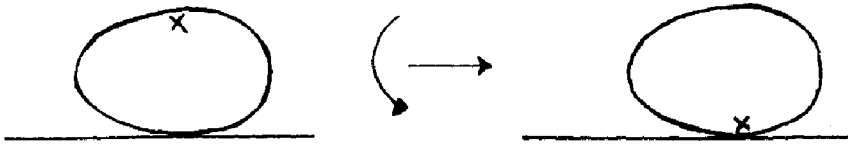
Une bonne ventilation est nécessaire car les embryons ont besoin d'oxygène et rejettent du gaz carbonique. Une ventilation déficiente peut provoquer l'étouffement des poussins dans l'oeuf. La couveuse présentée ici est dotée de trous d'aération spéciaux. Le diamètre des trous est d'environ 1 cm. Les trous peuvent être fermés avec des bouchons. Il est difficile de prévoir combien de trous devront être ouverts. Cela dépend du nombre de fois que la porte est ouverte pour le retournement des oeufs. Comme la porte ouverte laisse entrer un peu d'air frais, il faut ouvrir quelques trous supplémentaires quand on arrête de retourner les oeufs après 19 jours d'incubation. Au moins 2 trous doivent rester ouverts constamment. Le système automatique de retournement des oeufs (voir Paragraphe 5.2) exige l'ouverture d'un plus grand nombre de trous.

## **7.5 Le retournement des oeufs**

Les oeufs doivent être retournés régulièrement, sinon les résultats d'incubation seront très bas. Le nombre de fois que les oeufs ont été retournés est en relation directe avec le nombre d'oeufs qui éclosent. Retournez les oeufs trois fois par jour pendant les premiers 19 jours. Après, le retournement n'est plus nécessaire.

Le retournement des oeufs à l'aide d'un mécanisme automatique est une opération très facile. Il peut également se faire à la main. Agissez doucement mais assez rapidement. Il est bon de retirer totalement le plateau à incubation, de retourner les oeufs sur 180° et de replacer le plateau en position inverse. Fermez la porte pendant le retournement des oeufs. Si vous n'êtes pas sûr que la chaleur se diffuse de façon égale sur tous les oeufs, remplacez les oeufs du milieu par ceux qui se trouvent sur les bords. Marquez les oeufs en écrivant un nombre au

crayon sur un côté de la coquille. La marque, soit un croix ou une nombre, change de place à chaque retournement. Voir figure 13.



*Figure 13 : Le retournements des oeufs.*

Assurez-vous que vos mains sont propres. Des contacts avec la lampe à pétrole risquent de laisser vos mains grassieuses. Le pétrole bouche les pores de la coquille et empêche l'air de passer. Pendant le retournement, ouvrez le moins possible la porte de la couveuse pour éviter que la couveuse ne refroidisse.

## **7.6 Le mirage des oeufs**

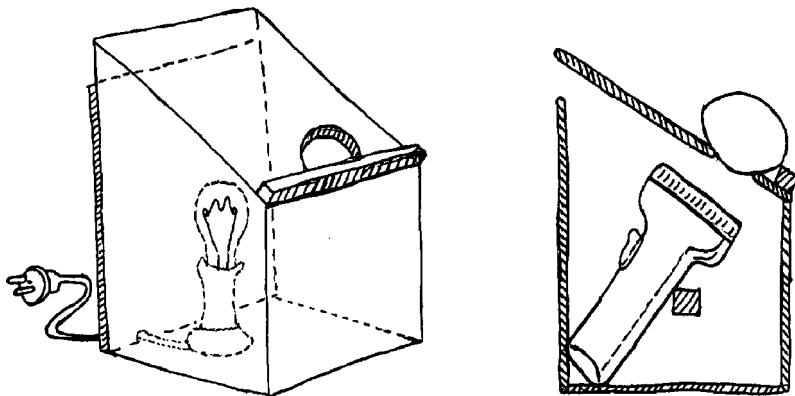
Le mirage des oeufs permet de détecter les oeufs stériles et les embryons morts. Le mirage des oeufs est une opération très utile pendant l'incubation car il permet de voir si le développement du poussin dans l'oeuf se déroule à souhait.

En cas de développement anormal, retirez l'oeuf avant qu'il ne dégage des gaz indésirés. Recherchez la cause du développement anormal : une liste des causes possibles est donné en Chapitre 10.

Il faut mirer la première fois le 9ème jour de l'incubation. Faites-le quelques jours auparavant, seulement si vous avez assez d'expérience et de confiance en vous (voir figure 14 et figure 15). Retirez les oeufs stériles ou contenant des embryons morts.

Mirez une deuxième fois après 14 à 18 jours d'incubation. Retirez cette fois tous les oeufs contenant des embryons morts et contrôlez le réglage de l'humidité.



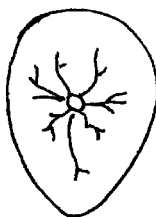


*Figure 14 : Mire-oeufs de construction artisanale : on met l'oeuf contre le trou.*

Ne mirez plus les oeufs après le 18ème jour pour ne pas perturber les poussins dans l'oeuf. Comme la sortie de l'oeuf est une expérience très fatigante pour les poussins, il faut les laisser tranquilles pendant les derniers jours.



*A : oeuf clair :  
non fécondé,*



*B : oeuf fécondé :  
embryon vivant,*



*C : embryon mort.*

*Figure 15 : Mirage d'oeufs après 9 jours d'incubation.*

## 7.7 Relevé écrit

Il est très important de noter la date à laquelle les oeufs ont été mis en place. Relevez la température et l'humidité 2 fois par jour ; utilisez le tableau 3. Si le pourcentage d'éclosion est très bas en fin de période d'incubation, contrôlez si les données étaient justes.

Normalement le pourcentage d'éclosion varie de 50 à 70 %. Il atteint rarement 80% ou plus.

*Tableau 3 : Exemple de relevé écrit.*

Feuilles de notes de la couveuse n° :					Date de mise en place des oeufs :				
Jour	Fois 1°	Temp. sèche	Temp. hu-mide	No. de retournements	Fois 2°	Temp. sèche	Temp. hu-mide	No. de retournements	Remarques
1									
2									
3									
4									
5									
6									
1									
1									
1									
19									
20									
21									

## 8 L'élevage artificiel des poussins

Pour réussir un élevage de poussins, il est essentiel de respecter leur besoin de chaleur naturelle. Vous pouvez lire dans ce chapitre comment construire une éleveuse simple dont l'ambiance convienne bien aux animaux, et comment maîtriser la température avec une lampe infra-rouge.

### 8.1 Le besoin de chaleur des poussins

Pour survivre, les poussins nouveau-nés ont besoin d'une source de chaleur qui les réchauffe quand la température de leur corps diminue. Ils peuvent se promener et supporter de basses températures mais s'ils ont froid, ils doivent pouvoir se réchauffer. Dans les conditions normales, c'est la mère poule qui leur fournit la chaleur nécessaire. Elle est capable de s'occuper de deux fois le nombre des poussins qu'elle a couvés elle-même, mais seulement si les poussins lui ont été donnés très petits et pas plus tard qu'un jour après l'éclosion de ses propres oeufs. Si le temps n'est pas trop froid, une poule peut donc prendre soin d'une quinzaine de poussins. Les poussins qui souffrent du froid ne meurent pas immédiatement mais développent des troubles digestifs (diarrhées) pendant la semaine qui précède leur mort.

### 8.2 Description d'une éleveuse simple

La chaleur peut être fournie par une lampe infra-rouge (ou peinte en rouge) ou une lampe à pétrole ou à gaz. L'éleveuse de la figure 16 est faite d'une lampe infra-rouge et d'une paroi réduisant les pertes de chaleur. Les parois sont en carton simple. La lampe est recouverte d'une cape conique qui dirige la chaleur sur les poussins. Pendant la première semaine, la lampe est placée à 10 cm au-dessus du sol. Les premiers jours, la température idéale pour les poussins est de 32 °C ; mesurez-la à la hauteur des poussins, c'est-à-dire à 5 cm au-dessus du sol. Relevez la lampe de 5 cm par semaine car en grandissant les poussins ont moins besoin de chaleur car ils sont mieux protégés par

leurs plumes. La température peut donc être baissée. Voir plus loin les températures conseillées.

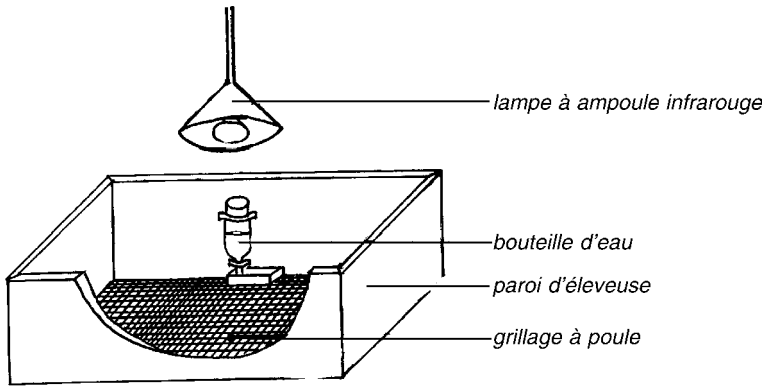


Figure 16 : Une éleveuse en carton.

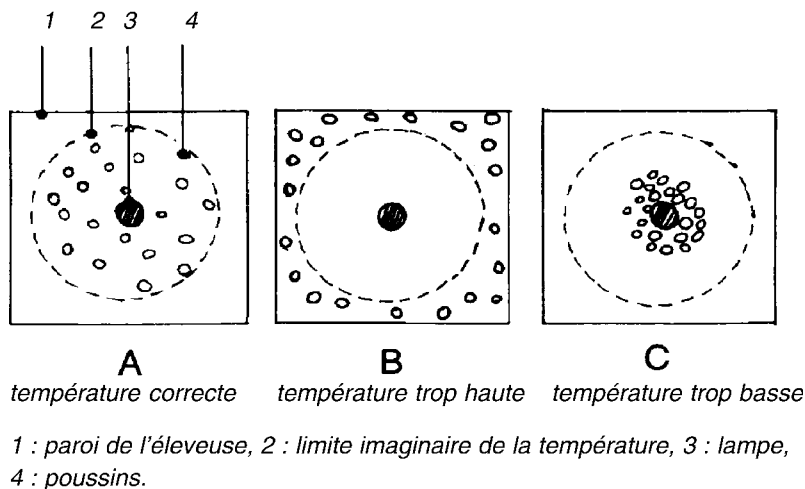
L'ampoule ou la lampe doit pendre au milieu de l'éleveuse pour en chauffer toute la surface. Pendant les deux premières semaines, les coins restent souvent trop froids. Mettez-y quelques briques et retirez-les plus tard. Une autre solution est la construction d'un anneau d'élevage pour poussins. La figure 17 présente une vue de dessus de l'éleveuse.

Pour 30 poussins, le fond de l'éleveuse sera d'au moins 60 x 60 cm. Le fond est fait d'un grillage à poussins placé à environ 5 cm au-dessus du sol. Les excréments passent par les trous sans salir le fond. Pendant les 2 ou 3 premières semaines pourtant, recouvrez le grillage d'un journal pour couper les courants d'air et le froid venant du bas. Changez de journal chaque jour.

### 8.3 Les poussins grandissants

Les poussins d'un jour se mettent rapidement à marcher en quête de nourriture. Il leur faut une nourriture de bonne qualité, meilleure même que celle des poules. S'il fait beau et si l'endroit est protégé

contre les ennemis (rats, gros oiseaux, chiens), donnez-leur accès à un peu de verdure en addition à leur ration normale de concentré.



*Figure 17 : Vue du dessus de l'éleveuse.*

Après deux semaines, les poussins doivent pouvoir disposer d'une sortie. Après quatre semaines, arrêtez le chauffage artificiel si la température extérieure dépasse 20 °C pendant la journée. La lampe peut rester allumée pendant les nuits froides. Le bien-être des poussins se lit à leur comportement : ils restent près de la source de chaleur ou bien s'en écartent (voir tableau 4).

*Tableau 4 : Les températures conseillées pour les poussins de différent âges.*

Age en semaines	Températures en °C (près du sol)
0-1	32-30
1-2	30-28
2-3	28-25
3-4	25-22
4-5	22-20
5-6	20-18

## 8.4 Règles générales pour un bon démarrage des poussins

- Nettoyez soigneusement l'éleveuse avec un bon désinfectant avant d'y mettre les poussins.
- Gardez l'éleveuse au sec et évitez les courants d'air pendant l'élevage.
- Recouvrez d'un journal le fond de l'éleveuse pendant la première semaine et changez le journal chaque jour .
- Placez ensuite sur le fond une litière propre et sèche (sciure, sable sec) de 2 cm d'épaisseur au début. Ajoutez chaque jour un peu de litière propre et fraîche jusqu'à 7 cm. Il est possible aussi d'utiliser du grillage à poussins.
- Pendant les premiers jours, nourrissez les poussins avec du grain éparpillé sur le journal.
- A partir du 3ème jour, donnez de la verdure finement hachée.
- A partir du 3ème jour, commencez à donner de la nourriture à poussins (pâtée).
- Donnez la pâtée en petites quantités, 3 à 4 fois par jour. Cela stimule l'alimentation, permet une croissance plus uniforme et gâche moins de nourriture. En fin de journée, un peu de nourriture doit rester dans la mangeoire.
- Veillez à ce que de l'eau fraîche soit constamment disponible. Quand les maladies sont courantes (coccidiose, vers, etc.), ajoutez-y le médicament adéquat (consultez votre vétérinaire).
- Mettez à la disposition un nombre assez grand de mangeoires et d'abreuvoirs pour que tous les poussins puissent manger en même temps.
- Nettoyez soigneusement l'éleveuse et ses alentours. Lavez les mangeoires et abreuvoirs chaque jour.
- Quand il y a beaucoup de poux, d'acariens et de puces, vaporisez autour de l'éleveuse avec un bon désinfectant (consultez votre vétérinaire).
- Retournez la litière une fois par semaine. Contrôlez la litière surtout autour des abreuvoirs. Retournez-la souvent pour éviter qu'elle ne s'encroûte.

## 9 L'incubation des oeufs d'autres oiseaux

L'incubation des oeufs d'autres oiseaux de basse-cour n'est pas tout à fait identique à celle des oeufs de poules. Nous nous intéressons ici à deux espèces de canards domestiques, la dinde, la caille et la pintade.

Durant la conservation, on garde les oeufs avec la chambre à air en haut. Cela s'applique à presque toutes les sortes de volaille.

### 9.1 Le canard

La plupart des oeufs du canard de Pékin éclosent après 28 ; les oeufs du canard musqué même après 35 jours. Etant plus sales que les oeufs de poule, ils doivent être nettoyés au plus vite, de préférence à sec.

Les conditions de conservation des oeufs sont les mêmes que pour les oeufs de poule. Une poule couveuse peut couvrir presque autant d'oeufs de cane que d'oeufs de poule. Si la poule ne peut accéder directement à l'eau, aspergez les oeufs de cane avec de l'eau tiède (température de la main) quotidiennement du 15<sup>ème</sup> au 24<sup>ème</sup> jour pour le canard de Pékin et du 15<sup>ème</sup> au 32<sup>ème</sup> jour pour la canard musque, ainsi que le dernier jour de l'incubation.

*Tableau 5 : Données sur l'incubation des oeufs du canard de Pékin.*

Jour	Température (°C)	Humidité relative (%)	Cuvette humide (°C)	Perte maximale de poids (%)	Retourne-ments par jour
1-24	38	70	32		5
24-26	38	60	31	} -	5
26-28	37,5	80	32,6		0

Les données pour le canard de Pékin sont comme suivantes (voir tableau 5). La température idéale pour l'incubation artificielle est de 38 °C. Jusqu'au 24<sup>ème</sup> jour, l'humidité relative doit être de 70% (cuvette humide 31 °C). Pendant l'incubation, l'humidité doit monter

jusqu'à 80%. Le retournement quotidien des oeufs doit se faire jusqu'au 26ème jour.

Les données pour le canard musqué sont peu différentes, sauf pour le nombre des jours par phase. Voir tableau 6. La température souhaitée est aussi de 38 °C. Pendant les 29 premiers jours, l'humidité relative doit être de 70% (cuvette humide 32 °C). Pendant l'incubation, l'humidité doit monter jusqu'à 80 %. Le retournement quotidien des oeufs doit se faire jusqu'au 32ème jour.

*Tableau 6 : Données sur l'incubation des oeufs du canard musqué.*

Jour	Température (°C)	Humidité (%)	Cuvette humide (°C)	Perte maximale de poids (%)	Retournements par jour
1-29	38	70	32		5
29-32	38	60	31	} -	5
32-35	37,5	80	32,6		0

Pour les détails sur d'autres aspects, reportez-vous à l'Agrodok 33 : 'L'élevage des canards'.

## 9.2 La dinde

Les oeufs de dinde éclosent également après 28 jours. Les oeufs de taille moyenne donnent de meilleurs résultats d'incubation que les gros oeufs. Voir tableau 7.

*Tableau 7 : Données sur l'incubation des oeufs de la dinde.*

Jour	Température (°C)	Humidité Relative (%)	Cuvette humide (°C)	Perte maximale de poids (%)	Retournements par jour (minimum)
1-24	39,0	60	31		5
				} 12	
24-28	37,5	75	33		0

Les oeufs de dinde se développent plus rapidement pendant leur conservation que les oeufs de poule. Ne les conservez pas plus long-



temps que nécessaire et ramassez-les plus souvent, par exemple toutes les trois heures. Toutes les dindes ne sont pas de bonnes couveuses. Examinez la dinde couveuse, surtout pendant la dernière 4<sup>ème</sup> semaine de l'incubation. La dinde couve entre 15 et 18 oeufs alors que la poule ne peut couvrir qu'entre 8 et 10 oeufs de dinde.

### 9.3 La caille

Les oeufs de caille à incuber ne doivent pas dater de plus de 5 jours. Il faut les retourner 7 fois par jour. La période d'incubation dure 18 jours. La température idéale est 37,7 °C. Jusqu'au 16<sup>ème</sup> jour, le bon niveau d'humidité est de 60%. Après le 16<sup>ème</sup> jour, l'humidité relative peut atteindre le très haut niveau de 90% (cuvette humide 34 °C). Voir tableau 8.

*Tableau 8 : Données sur l'incubation des oeufs de la caille.*

Jour	Température (°C)	Humidité Relative (%)	Cuvette humide (°C)	Perte maximale de poids (%)	Retournelements par jour (minimum)
1-16	37,7	60	31	} 21,5	7
16-18	37,2	90	34		0

### 9.4 La pintade

La période d'incubation des oeufs de pintade dure 28 jours. Les méthodes d'incubation sont comparables à celles utilisées pour les oeufs de cane, bien qu'ils soient plus petits. Voir tableau 9

*Tableau 9 : Données sur l'incubation des oeufs de la pintade.*

Jour	Température (°C)	Humidité relative (%)	Cuvette humide (°C)	Perte maximale de poids (%)	Retournelements par jour (minimum)
1-24	37,2	70	29,1	} -	5
24-26	37	60	29,6		5
26-28	36,8	80	32,6		0

# 10 Troubles possibles et leur prévention

## Trouble 1:

Trop d'oeufs 'clairs' ou stériles. Dans l'oeuf cassé : ni développement ni anneaux sanguins mâles pendant l'accouplement.

Cause probable	Prévention
a. Trop de poules par coq.	Utilisez 1 coq pour 10 poules.
b. Sous-alimentation des mâles.	Nourissez les coqs séparément.
c. Ingérence ou querelles de mâles.	N'utilisez pas de grandes bandes nécessitant beaucoup de mâles; élevez ensemble les coqs de reproduction.
d. Stérilité, maladie ou problèmes aux pattes du mâle; le mâle ne veut s'accoupler qu'avec certaines poules.	Changez de mâle.
e. Mâles trop vieux.	Changez de mâle.
f. Oeufs trop vieux; conservés ou transportés dans de mauvaises conditions.	N'utilisez pas d'oeufs datant de plus de 1 semaine et voir chapitre 3.

## Trouble 2:

Oeufs 'clairs' à développement précoce avec, à l'ouverture, anneau sanguin ou petit embryon mort.

Cause probable	Prévention
a. Température dans la couveuse trop haute ou trop basse.	Contrôlez le thermomètre; contrôlez le thermostat; suivez conseils chapitre 8.
b. Oeufs conservés trop froids.	Ne conservez pas d'oeufs dans un endroit trop froid ou dans courants d'air.
c. Comme 1.f.	Comme 1.f.
d. Animaux élevés dans des conditions non optimales.	Ne faites pas incuber d'oeufs de poules malades.

### Trouble 3:

Beaucoup d'oeufs contenant des poussins morts.

Cause probable	Prévention
a. Comme 2.a; mauvaise température.	Comme 2.a.
b. Mauvais retournement des oeufs	Retournez doucement les oeufs aussi souvent qu'indiqué au Chapitre 8.
c. Mort des poussins vers la fin de 2ième sem. probablement due à une mauvaise alimentation des parents.	Donnez les bonnes rations; veillez à l'apport de vitamine A, B2 et B12.
d. Ventilation insuffisante.	Ouvrez quelques trous en plus.

### Trouble 4:

Poussins bien développés mais pas d'éclosion (ne parviennent pas à casser la coquille).

Cause probable	Prévention
a. Comme 3.b; mauvais retournement.	Comme 3.b.
b. Mauvaise humidité:	Utilisez un bon thermomètre à cuvette humide.
1. trop sec: chambre à air trop grande.	Ajoutez des récipients d'eau ou vaporisez plus souvent.
2. trop humide: chambre à air trop petite	Enlevez quelques récipients d'eau.

### Trouble 5:

Poussins cassent la coquille mais ne parviennent pas à sortir de l'oeuf.

Cause probable	Prévention
a. Air trop sec.	Contrôlez les températures du thermomètre à cuvette humide; ajoutez des récipients d'eau, ou un torchon humide.
b. Développement tardif des poussins (voir 6).	Voir 6.
c. Très forte hausse de température de courte durée.	Contrôlez le thermostat et la lampe de chauffage.

**Trouble 6:**

Poussins poisseux; la coquille colle au poussin nouveau-né.

Cause probable	Prévention
a. Oeufs déshydratés.	Humidité basse, contrôlez les températures du therm. à cuv. hum.
b. Humidité trop basse pendant l'éclosion.	Augmentez l'humidité pendant l'éclosion jusqu'à 70-80% (temp. cuv. hum. sup. à 32 °C), mais pas avant; gardez la couveuse fermée pendant l'éclosion.

**Trouble 7:**

Poussins poisseux; la coquille colle au poussin nouveau-né.

Cause probable	Prévention
a. Couveuse surchauffée.	Contrôlez le thermomètre.

**Trouble 8:**

Poussins petits.

Cause probable	Prévention
a. Petits oeufs mis à incuber.	Ne placez que des oeufs de taille moyenne.
b. Trop peu d'humidité.	Comme 5.a.

**Trouble 9:**

Poussins faibles, sentant mauvais. Mort fréquente.

Cause probable	Prévention
a. Omphalite ou infection de l'ombilic.	Nettoyez et désinfectez soigneusement la couveuse et tout le matériel utilisé.

**Trouble 10:**

Eclosion irrégulière.

<b>Cause probable</b>	<b>Prévention</b>
a. Oeufs conservés pendant des périodes différentes.	N'utilisez pas d'oeufs datant de plus d'une semaine.
b. Oeufs de tailles très différentes.	Plasez les très gros oeufs un jour et demi plus tôt.
c. Températures chaneantes pendant l'incubation.	Comme 5.c.
d. Température plus haute au milieu que sur les bords.	Amérioriez l'isolation de la couveuse.

**Trouble 11:**

Poussins titubants.

<b>Cause probable</b>	<b>Prévention</b>
	Couvrez le sol avec un matériau plus dur.

# **Annexe 1: Adresses de compagnies pour couveuses et pièces détachées**

## **ALLEMAGNE**

Grumbach Gmbh & Co. K.G.  
Am Breittel  
D-6330 Wetzlar 13

## **BELGIQUE**

The Detroit Incubator  
Zandstraat 15  
B-8200 St-Andries-Brugge 2  
tél. + fax # 32 50 31 63 93

“De Vogel” Maroy Zoo  
Bieststraat 156  
B-8790 Waregem

## **FRANCE**

Favor  
57-59, Rue Barbu  
F-54510 Tomblaine

## **PAYS-BAS**

Pas Reform Hatchery Technologies bv  
Boîte Postale 2  
NL-7038 ZG Zeddam  
fax #31 3 14 65 14 41  
e-mail : [info@pasreform.com](mailto:info@pasreform.com) internet <http://www.pasreform.com>

Succes M. v.d. Mark  
Van Helvoortlaan 31  
NL-3443 AP Woerden

“De Vogel”  
Leeghwaterstraat 97  
NL-2132 SR Hoofddorp

H. Dijks  
R. v. Dalemstraat 5a  
NL-5104 Al Dongen

Famille Wijnen  
Kanaalstraat 91  
NL-5986 AE Helden-Beringe

De Heisterhof  
Veeweg 9  
NL-6365 CV Schinnen

### **INDE**

Rajan Universal exports (mfrs) Pvt.Ltd.  
Raj Buildings 162  
Linghi Chetty Street  
Boîte Postale 250  
Madras - 600 001

### **ITALIE**

Maino enrico di adriano & c.  
Via Olgiate 13  
22075 Lurate Caccivio Como

### **GRANDE BRETAGNE**

Western Incubator Ltd  
Springfield Road  
Burham-on-Crouch  
Essex CMO 8TA

### **TANZANIE**

Kilacha Centre de Production et de Formation  
Boîte Postale 21  
HIMO (près de Moshi)

# Bibliographie

Agrodok 4, **L'aviculture à petite échelle sous les tropiques**, 1995. Agromisa, Wageningen.

Banerjee, G. C., **A textbook of animal husbandry**. Oxford and IBH Publishers, Nova Deli, Bombaim, Calcutta, India.

CAB International, **Manuel d'aviculture en zone tropicale**, 1987, Wallingford, Grande Bretagne.

Ernst, R.A., **Hatchery and hatching – egg sanitation**. Berkeley, Univ. of California.

French, K.M., **Practical Poultry Raising**, 1984. Peace Corps, Trans-Century Corporation, Washington, D.C., États-Unis.

Gietema, B. **The basics of chicken farming in the tropics**.(2003). Stoas. ISBN: 90 5285 0062

Ketelaars, E.H. **Chicken farming in warm climatic zones**. (2003). Stoas., ISBN: 90 5285 060 7

McArdle, A. A., **Poultry management and production**, 1961, 1966, 1972. Angus and Robertson (Publishers) Pty. Ltd., Sydney, Melbourne, Brisbane, Singapour.

Oluyemi, J. A. and Roberts, F. A., **Poultry production in warm wet climates**, 1979. The MacMillan Press Ltd., Londres, Basingstone, Delhi, Dublin, Hong Kong, Johannesburg, Lagos, Melbourne, New York, Singapour et Tokio.

Portsmouth, J., **Practical poultry keeping**. Spur Publications.

Price, C. J. and Reed, J. E., **Poultry husbandry II**, 1971. FAO, Rome.

Singh, H. and Moore, E. N., **Livestock and poultry production**, 1978. Prentice Hall of India, New Delhi.



Smith, A.J. **L'élevage de la volaille.** (1991)., ACCT, CTA, Maisonneuve et Larose., 161 pp., ISBN: 92 9028 189 8

Smith, A.J. **Poultry** (2001), CTA, Nacmillan. ISBN: 0 333 473957

Williamson G. Payne W. J. A., **Poultry : An introduction to Animal Husbandry in the tropics**, 1978. Londres, Longman, p. 595-652.

Communautés Africaines : **Une couveuse à pétrole – un outil à la portée de petits éleveurs**, jan.-févr. 1992, p. 15-20. B.P. 5946 Douala

Akwa – Caméroun. Soit à demande chez Agromisa.

**L'aviculture et l'incubation artificielle des oeufs sur Internet :**

## Adresses utiles

**CABI** Africa Regional Centre,  
ICRAF Complex ,  
PO Box 633 Village Market,  
Nairobi, Kenya,  
Tel: +254-205 24462, Fax: +254-205 22150,  
Email: [cabi-arc@cabi.org](mailto:cabi-arc@cabi.org) (for general enquiries),  
Email: [bioscience.kenya@cabi.org](mailto:bioscience.kenya@cabi.org) (for scientific enquiries)

**CIRAD** (Centre de Coopération Internationale et Recherche pour le Développement),  
Siège social 42, rue Scheffer ;  
75116 Paris, France ;  
Tel.: +33 1 53 70 20 00 : Fax: +33 1 47 55 15 30

**DIO**: Dierengeneeskunde in ontwikkelingssamenwerking  
Yalelaan 17 U  
3584 CL Utrecht, The Netherlands  
E-mail : [dio@dio.nl](mailto:dio@dio.nl); website : [www.dio.nl](http://www.dio.nl)

**IAC** - International Agricultural Centre  
Lawickse Allee 11,  
6701 AN Wageningen,  
P.O. Box 88,  
6700 AB Wageningen, The Netherlands,  
Tel: +31 317 495495, Fax: +31 (0)317 495395,  
E-mail: [info.iac@wur.nl](mailto:info.iac@wur.nl)

**ILRI** (International Livestock Research Institute): Ethiopia,  
P.O. Box 5689,  
Addis Ababa, Ethiopia,  
Tel: +251-1 463215, Fax: +251-1 461252 / 464645,  
Email: [ILRI-Ethiopia@cgiar.org](mailto:ILRI-Ethiopia@cgiar.org) ;

ILRI-Burkina Faso,  
01 BP 454,

Bobo-Dioulasso, Burkina Faso,  
Tel: +226 972-638, Fax: (226) 972-320,  
Email: [toure@ouaga.orstom.bf](mailto:toure@ouaga.orstom.bf)

ILRI-Niger,  
BP 12404,  
Niamey, Niger,  
Tel: (227) 722-529, Fax: +227 752-208,  
Email: [ILRI-Niamey@cgiar.org](mailto:ILRI-Niamey@cgiar.org);

**Mississippi State University Extension Service:**

<http://www.msstate.edu/dept/poultry>  
National Veterinary Research Centre,  
P.O. Box 32,  
Kikuyu, KENYA,  
E-mail: [nvrc@iconnect.co.ke](mailto:nvrc@iconnect.co.ke)



**PTC+ : Practical Training centre**

PTC+ est un institut de formation international qui se concentre sur tous les maillons de la chaîne de production au sujet des produits de base végétaux et animaux, les technologies agricoles et alimentaires et les espaces verts. Les programmes de formation sont axés sur la pratique et font alterner des classes théoriques et des classes pratiques.

PTC+ offre des programmes « à l'accès libre », des programmes « sur mesures » et des services de consultance. Des programmes sont offerts aux Pays-Bas et/ou sur les lieux.

La politique PTC+ consiste à chercher des partenariats et des programmes de coopération avec des institutions nationales et internationales à l'étranger. Pour de plus amples renseignements, vous pouvez visiter notre site Internet [www.ptcplus.com](http://www.ptcplus.com) et/ou écrire à :

PTC+ Siège

B.P. 160, 6710 BD Ede, Les Pays-Bas

Tél.: +31 318 645700 ; Fax: +31 318 595869

e-mail: [info@ptcplus.com](mailto:info@ptcplus.com)

**Virginia Cooperative Extension:**  
<http://www.ext.vt.edu/pubs/poultry>

## **World's Poultry Science Association Working together to feed the World**



**education organization research**

### **Objectives of the World's Poultry Science Association (WPSA).**

- Gather knowledge on all aspects of poultry science and the poultry industry and to bring this knowledge to the poultry industry, poultry scientists and other people with interests in poultry.
- Bring together worldwide those concerned with all aspects of poultry science, poultry production and the many diverse ancillary enterprises that are associated with the industry.
- Dedicate itself to the spread of knowledge so that education and training are ranked high amongst the interests of WPSA members.
- Promote good poultry husbandry.

### **What does membership of the WPSA provide?**

- 1 World's Poultry Science Journal: The World's Poultry Science Journal has a high international reputation for its content that covers all aspects of poultry science. The Journal is available to subscribers on the Internet, for further information and subscriptions contact:  
[www.cabi-publishing.org/wpsj](http://www.cabi-publishing.org/wpsj)

- 2 World's Poultry Congresses: exchange of knowledge and experience. Participants will obtain wider insight into the many aspects of the poultry industry not only in the field of science and research but also in the supply and processing industry.
- 3 Congresses and Symposia of Federations: major conferences organized on behalf of the European and Asia Pacific Federations of branches of the WPSA. The working groups of the European Federation also organize in alternate years, symposia, conferences or workshops where scientists can discuss poultry problems with people from the industry.
- 4 Branch Meetings: National WPSA branches hold regular meetings, produce newsletters, organize tours and are involved in supporting their national industries.
- 5 Other WPSA activities: The Netherlands branch of WPSA has established up a trust fund to finance scholarships. A WPSA Speakers Bureau has been set up to help foster local and regional conferences in the poultry sciences. The Association will consider applications for small scale funding support for specific aspects of conferences, which involve a group of branches or countries in a region. Examples include helping to provide a key expert speaker. Travel assistance can be provided to help young WPSA members and students participate in regional and global WPSA Conferences.

### **Address for further information**

World's Poultry Science Association Secretariat:

Dr Ir P.C.M. Simons,

PO Box 31, 7360 AA Beekbergen, The Netherlands

E-mail: [piet.simons@wur.nl](mailto:piet.simons@wur.nl)